

MS 系列是一个表面封装的器件，适合于大批量的，低压到中压的压力范围的应用。

公司: Merit Sensor 是硅压阻传感器领域的一个领导者。并且同客户合作一起为多种不同的应用和工业领域创造高性能的解决方案。

SENTIUM: Merit Sensor 产品优点: 使用了一个专有的 Sentiium® 技术, 该技术能够提供最高级别的工作温度范围((-40° C to 85° C))和优越的稳定性。

技术: Merit Sensor 利用了一个压阻现象的惠斯通桥的设计, 把玻璃粘合到一个经过化学处理的硅横隔膜上去。所有的产品是兼容Rohs标准的。

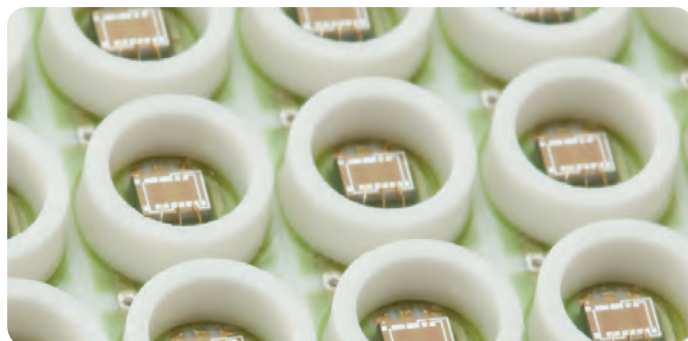
能力: Merit Sensor 的裸片及封装产品从设计、工程、制作、切片、装配、测试、销售和服务, 全部来自位于犹他州盐湖城的拥有先进设备的 Merit Sensor 总部。

特点

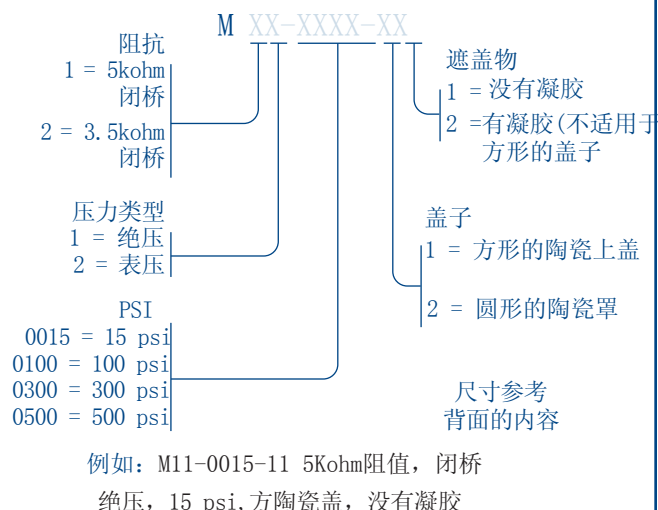
压力范围	15 to 500 psi (1 to 34.5 bar; 103 to 3,447 KPa)
压力类型	绝压、表压、差压和真空
介质	清洁、干燥的空气和无腐蚀性气体
封装	底层、盖子、凝胶等等
灵活性	灵敏度、阻抗、桥、压力类型等...

优点

性能	由于Merit专有的Sentiium® 技术, 保证最高级别的性能
成本	长期使用高性能的产品能够节省成本
安全	和一个有着坚实的母公司做后盾的有经验的公司做生意, 会比较有信心。(NASDAQ: MMSi)
速度	用有创意的灵活的解决方案快速的接触市场。
服务	体验迅速的、亲自的、专业的支持



MS 系列产品代码配置



MS 系列标准产品代码

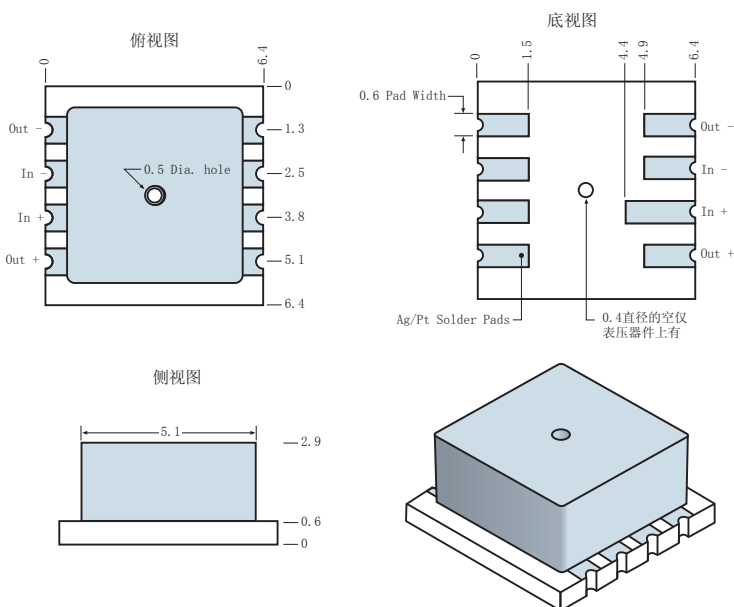
M11-0015-11	M11-0015-21	M21-0015-21
M11-0100-11	M11-0100-21	M21-0100-21
M11-0300-11	M11-0300-21	M21-0300-21
M11-0500-11	M11-0500-21	M21-0500-21
M12-0015-11	M12-0015-21	M22-0015-21
M12-0100-11	M12-0100-21	M22-0100-21
M12-0300-11	M12-0300-21	M22-0300-21
M12-0500-11	M12-0500-21	M22-0500-21
M21-0015-11	M11-0015-22	M21-0015-22
M21-0100-11	M11-0100-22	M21-0100-22
M21-0300-11	M11-0300-22	M21-0300-22
M21-0500-11	M11-0500-22	M21-0500-22
M22-0015-11	M12-0015-22	M22-0015-22
M22-0100-11	M12-0100-22	M22-0100-22
M22-0300-11	M12-0300-22	M22-0300-22
M22-0500-11	M12-0500-22	M22-0500-22

规格

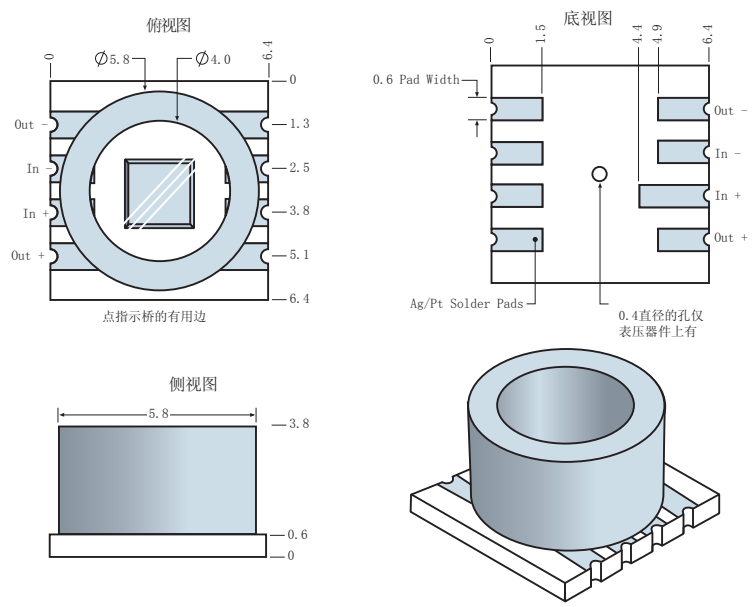
参数	最小值	典型值	最大值	单位	备注
电气及环境					
激励电压		5	15	V	最大电流: 3 mA
输入阻抗	4000	5000	6000	Ω	可选择: 3500 +/- 500
工作温度	-40		85	$^{\circ}\text{C}$	Sentium 技术
储藏温度	-55		160	$^{\circ}\text{C}$	
性能					
零点	-10	0	10	mV/V	零压; 仪表压; 在25 $^{\circ}\text{C}$
非线性	-.2	0	0.2	% FSO	最适合线性在25 $^{\circ}\text{C}$
压力迟滞	-.1	0	0.1	% FSO	在25 $^{\circ}\text{C}$
零点温度系数	-25	0	25	$\mu\text{V}/\text{V}/^{\circ}\text{C}$	-40 $^{\circ}\text{C}$ to 85 $^{\circ}\text{C}$
阻抗温度系数	2300	2800	3300	PPM/ $^{\circ}\text{C}$	-40 $^{\circ}\text{C}$ to 85 $^{\circ}\text{C}$
灵敏度温度系数	-1500	-2200	-2500	PPM/ $^{\circ}\text{C}$	-40 $^{\circ}\text{C}$ to 85 $^{\circ}\text{C}$
热滞后	-0.1	0	0.1	% FSO	零压
爆破压力	2X				室温
满量程输出 (在5V下)					
15 psi (1 bar; 103 KPa)	60	75	90	mV	仅有全闭的桥
100 psi (6.9 bar; 689 KPa)	120	150	180	mV	
300 psi (20.7 bar; 2068 KPa)	120	150	180	mV	
500 psi (34.5 bar; 3447 KPa)	140	175	210	mV	

尺寸和电气(毫米)

方形盖子的表压传感器



带圆形罩子的表压传感器



适用于绝压和表压